

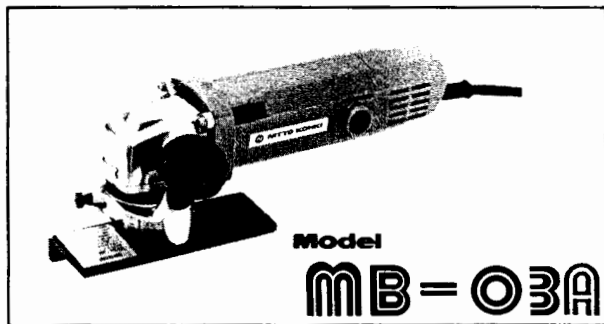
電動小型面取り機  
ELECTRIC BEVELING TOOL

ミニベベラー  
MINI BEVELER

取扱説明書  
Operator's Manual



2重絶縁  
Double insulation



はじめに

このたびは、日東工器のミニベベラーをご採用いただきまして、誠にありがとうございます。ミニベベラーは重いものや、動かすことの困難な大きな加工物から小さな小物まで楽々と面取作業を行なうことが出来ます。しかし、取扱いの適否により著しく性能、寿命に差異を生じますので、下記事項及び製品の機能をよくご理解の上取扱って下さい。

特徴

1. 電源 100~110V で、どこでも手軽に使用できます。
2. R 用チップの選定により最大 3 R の R 面取りを行なう能力があります。(標準付属は 2 R 用チップ)
3. C 面用チップを使用することにより 0 ~ 3 C までの面取りが誰でも容易に出来ます。
4. 標準付属の外径面取り用アタッチメントを使用することにより、外径面取り (170φ~) が出来ます。
5. 別売の内径面取り用アタッチメントを使用することにより、内径面取り (100φ~) が出来ます。
6. 2重絶縁構造ですので接地 (アース) しなくても安心してお使いいただけます。
7. スローアウェイ式チップの採用によりチップの交換が容易です。また、チップは 4 面の使用が可能です。

仕様 Specifications

|           |                            |                  |      |
|-----------|----------------------------|------------------|------|
| 電動機       | Motor                      | Commutator motor |      |
| 電圧        | Voltage                    | 100~110V         | 230V |
| 電流        | Current                    | 4.5A             | 2A   |
| 周波数       | Frequency                  | 50/60 Hz         |      |
| 消費電力      | Power consumption          | 430W             |      |
| R 面取り能力   | Chamfering radius capacity | MAX 3 R          |      |
| 面取り能力     | Chamfering capacity        | 0 - 3C           |      |
| 面取り角度     | Chamfer angle              | 45°              |      |
| 定格回転数     | Rated revolution           | 7100 rpm         |      |
| 全長        | Overall length             | 316 mm           |      |
| 重量        | Weight                     | 2.5 kg           |      |
| キャブタイヤコード | Cable cord                 | 2.5 m            |      |

●改良のため仕様および形状等は予告なく変更することがありますのでご了承ください。

These specifications and shape may be changed for improvement without prior notice.



PREFACE

Thank you very much for purchasing "NITTO" MINI BEVELER. The MINI BEVELER has been developed for easy chamfering of a wide range of workpieces from small ones to heavy and large ones that cannot be easily moved. However, the performance and service life of the MINI BEVELER may vary according to how properly it is used, and we, therefore, recommend that you thoroughly read the following instructions and gain a full understanding of the MINI BEVELER functions before use.

FEATURES

1. MINI BEVELER can be used easily at any place where 100 ~ 110V/230V power supply is available.
2. The chamfering of max. 3 radius is capable. (2 radius tip is the standard accessory.)
3. By using the C-face tip, anyone can easily chamfer workpieces in the range of 0 to 3 C.
4. A standard outer R-part Attachment allows chamfering a pipe of outer diameter larger than 170 mm.
5. An optional inner R-part Attachment allows chamfering a pipe of inner diameter larger than 100 mm.
6. A double insulation system is provided for use without grounding.
7. The throw-away tips replacement is easy thanks to the employment of disposable tips. Furthermore, four sides of edges can be used on each tip.

## 1. 主たる用途

鋼、鋳鉄などの金型・機械・構造材・各種部品などで取扱いが困難な比較的大物部品の面取り作業に適しております。

## 2. 使用上の注意事項

- 2-1 各部の点検  
ネジのゆるみや部品の脱落がないかをお調べください。
- 2-2 使用電源の確認  
電源は必ず100~110Vでご使用下さい。
- 2-3 スイッチは「OFF」にしておきます。  
本機のスイッチをOFFの状態にしてから、プラグを電源に差し込んでください。
- 2-4 面取り作業を行なう前に必ずスイッチをONにしカッターが回転しているのを確認してから加工物に押し当てて下さい。押し当てた状態でスイッチをONにするとチップが破損する原因となります。
- 2-5 回転中のカッターには、絶対に手や身体を触れないでください。
- 2-6 作業の合い間に、本機を床や作業台の上に置く場合、必ずスイッチをOFFにし、カッターが止まっていることを確認して下さい。
- 2-7 本機を使用しない場合、付属品を交換する場合、また使用中停電になった場合は、必ず差し込みプラグを電源からはずしてください。
- 2-8 切粉は、針状となって飛散しますから体につかないように注意して下さい。
- 2-9 湿潤している場所や雨中では使用しないでください。
- 2-10 コードを延長して使用する場合は、芯線断面積0.75mm<sup>2</sup>以上のものをご使用ください。
- 2-11 保管にあたっては、お子様の手の届かない所、および乾燥した所をお選びください。

## 3. カッター（チップ）の交換方法

- 3-1 ヘッドの6角穴付ボルトをゆるめる
- 3-2 ヘッドについているツマミを引っぱりながらヘッドを取りはずす。
- 3-3 スパナでチップ止めネジをはずし、チップをとる。

## 1. Major Applications

Suitable for chamfering of comparatively large workpieces of dies, machines, structural members and various parts made of steel or cast iron.

## 2. Cautions for use

- 2-1 Check of each part  
Check that all screws are tightened and no part is missing.
- 2-2 Check of power supply to use  
Make sure that the supply power is 100 ~ 110V/230V.
- 2-3 Keep the switch at the OFF position  
Set the switch to the OFF position before inserting the Mini Beveler plug into a power outlet.
- 2-4 Turn ON the switch and make sure before chamfering that the cutter is rotating, then press it down to the workpieces.  
If the switch is turned on with the cutter pressed to the workpiece on, the cutter tip may be damaged.
- 2-5 Never touch the cutter and others that are rotating with hand or any part of body.
- 2-6 When placing Mini Beveler on a floor or working table during operation, turn off the switch and make sure that the cutter has completely stopped.
- 2-7 The Mini Beveler plug must be pulled out of the power outlet without fail when not using Mini Beveler, replacing an accessory part, or when a power failure occurred during operation.
- 2-8 The chips scatter in a needle form. Be careful not to allow them to stick to your body.
- 2-9 Do not use Mini Beveler in a wet place or in rain.
- 2-10 The extension cord must have a core cross section of at least 0.75 mm<sup>2</sup>.
- 2-11 Select a place where children cannot reach and a place that is dry when a storing Mini Beveler.

## 3. Replacement of the cutter (Tip)

- 3-1 Loosen the hex. bolt of the head.
- 3-2 Detach the head by pulling on the top of the Stopper Ass'y.
- 3-3 Remove the tip setting screw by a spanner, and remove the tip.

- 3-4 チップの方向に注意して新しいチップ（面をかえたものを含む）をとりつける。
- 3-5 ヘッドのつまみを引っ張りながらヘッドを本体に取り付ける。
- 3-6 ヘッドを偏心リングの端面にスキマのないように取付けて六角穴付ボルトを締める。

- 3-4 Attach a new tip (or a new face tip) while paying attention to the tip direction.
- 3-5 Set the head to main body while pulling on the top of the Stopper Ass'y.
- 3-6 Set the head to the edge of the eccentric ring without a gap, and secure the hex. bolt.

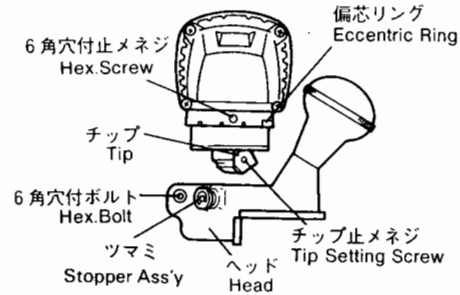
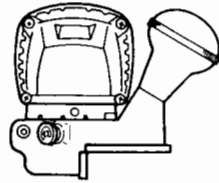


Fig. 1

#### 4. 面取り量の調整方法

- 4-1 ヘッドについている六角穴付ボルトをゆるめる。
- 4-2 ヘッドをまわして、ヘッド基準線と偏心リングの目盛数値とを合せることによって0~3Cまで任意に面取り量を選ぶことができます。

なお、この際、ヘッドの位置が不適当な場合は、偏心リングの六角穴付止メネジをゆるめ適切な位置に調整して下さい。また調整後六角穴付止メネジを締めて下さい。

- 4-3 ヘッドを偏心リングの端面にスキマのないように取付けて六角穴付止ボルトを締める。

※正確な面取りを必要とする場合は、必要とする面取り量より0.5程度少なくセットし、テストカットを行った後、面取り量を調整すると正確な面取りができます。

#### 4. Adjustment of Chamfering in Amount

- 4-1 Loosen the hex. bolt of the head.
- 4-2 Turn the head to match the head reference line and the scale of the eccentric ring. Any chamfering in amount a range of 0 to 3C can be selected. If the head position is incorrect, release the hex. screw of the eccentric ring and adjust it correctly. Now secure the hex. screw.
- 4-3 Set the head to the edge of the eccentric ring without a gap, and secure the hex. bolt.

\* If chamfering must be done exactly, set the eccentric ring to a position of about 0.5 less than the required chamfering in amount and conduct a test cutting. Then make the final adjustment.

#### 5. 外径面取りの方法

- 5-1 Rが一定(円板状)の場合  
付属の六角穴付止メネジ8×25特をプレートBに2か所取付け六角ナットで締め付けます。  
この際六角穴付止メネジ8×25特のA寸法を左右均等に調整することにより、最小170φからの使用が可能です。

※なおその際の板厚は12mm位必要ですのでご了承願います。

#### 5. Chamfering procedure of R-part

- 5-1. Constant R (disk form)  
Tighten the two nuts for the hex. screw (8 × 25) on plate B so that "A" is at least 170 mm and the same on both sides.  
\* Also, the plate must be at least 12 mm thick.

### 5-2 Rが変化している場合

Rが変化している場合は六角穴付止メネジ  
8×25 特のどちらか一方を取りはずし使用  
します。

※なおこの際は厳密には面取り量が若干変化致しま  
すのでご注意願います。

### 5-2. Setting R

In case of a R's variation, use this by removing  
either the hex. screw (8 × 25).

\* Also note that the amount of chamfer may change  
slightly in this case.

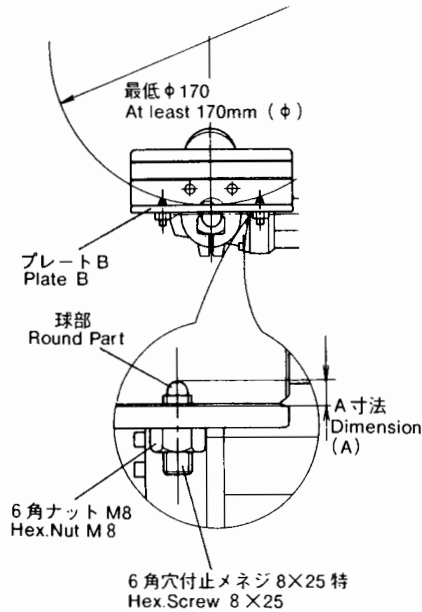


Fig. 2

### 6. 使用条件

切屑が焼ける場合は送り速度がおそすぎるか、チップが摩耗し  
たなどの場合におこります。切削条件を変更するか、チップの  
摩耗状態を確かめるなどご処置下さい。

### 6. Conditions for use

If the chips burn, either the feed speed is too slow or  
the tip has worn. Change the cutting conditions or  
check the condition of the tip.

### 7. カーボンブラシの交換について

- 7-1 カーボンブラシの長さが約6ミリ程度になりましたら  
新品と交換してください。カーボンブラシが一定限度  
以上摩耗すると、能力低下及びモーター不良の原因と  
なります。
- 7-2 本体側面の2か所のキャップをドライバーではずし、  
古いカーボンブラシを取り出して下さい。
- 7-3 新しいブラシを向きに注意してブラシホルダーに挿入  
し、キャップをドライバーで確実に締め込んで下さい。

約6ミリになったら新  
品と交換して下さい。

### 7. Replacement of Carbon Brush

- 7-1 Replace the carbon brush with a new one when  
it has worn to the length of about 6 mm. When  
the carbon brush has worn beyond a certain li-  
mit, not only the performance drops but the mo-  
tor itself becomes defective.
- 7-2 Remove the two caps on the motor using a  
screwdriver, and take out the old carbon  
brushes.
- 7-3 Insert a new brush to each brush holder, while  
paying attention to the insertion direction, and  
firmly tighten the cap with a screwdriver.

Replace with a new carbon brush when the current  
one has worn to about 6 mm.

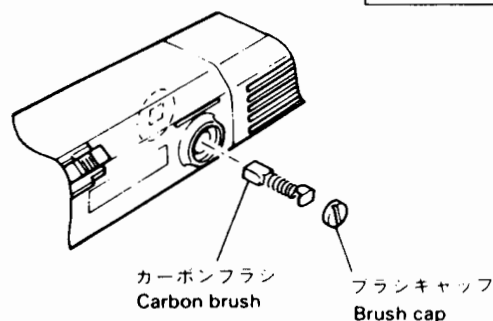


Fig. 3

## 8. R面取りについて

標準として2R用チップを付属してありますが、その他に3R用チップも用意しておりますので弊社へご相談下さい。

## 9. R面取り作業について

9-1 本機 MB-03A は、Fig. 4 のような R面取りをする電動工具です。

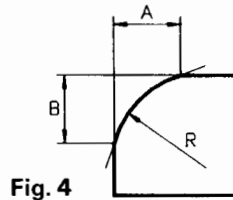


Fig. 4

9-2 プレート A 側は予め調整されていますので、偏芯リングを回して、A、B 同一寸法になるように調節して下さい。(Fig. 4)。

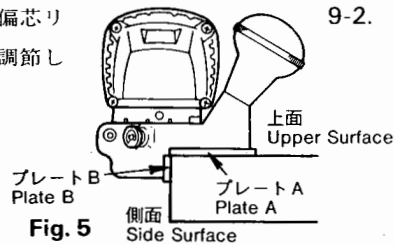


Fig. 5

9-3 2R, 3Rチップで最大のR面取りをする場合

- ① Fig. 5 のようにプレート A 側を上面に、プレート B 側を側に当てます。そのとき、側面が接線カットになるように偏芯リングを回して調整し、第 1 回目の切削をして下さい。(Fig. 6)
- ② 次に、プレート A 側を側面に、プレート B 側を上面に当てて、2 回目の切削をして下さい(Fig. 7)
- ③ この場合、切削 R 面の中央に継目が残ることをご了承下さい。

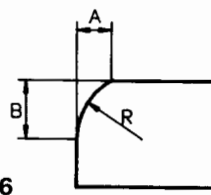


Fig. 6

9-4 チップを変える場合  
テスト切削を必ず行なって下さい。

## 10 部品の注文について

- 10-1 取扱上の不明な点、或いは部品の取替えの際はご遠慮なくお買い求めの販売店又は弊社サービス部へお問い合わせ下さい。
- 10-2 部品の注文は必ず部品番号、部品名、および個数をお知らせ下さい。

## 8. Chamfering for Radius

2 radius tip is provided as standard accessory. As 3 radius tip is also available as optional accessory, if you need it, please contact the sales agent from whom you purchased MINI BEVELER or the service division of our company.

## 9. Radius Chamfering

9-1. MINI BEVELER MB-03A is designed to do radius chamfering as indicated in Fig. 4.

9-2. Turn the eccentric ring so that sizes of A and B become identical. (See Fig. 4)

9-3. When Maximum radius chamfering is required:

- ① Place MINI BEVELER on workpiece with plate A on upper surface of workpiece and plate B on side surface, as indicated in Fig. 5. Then, turn the eccentric ring to adjust the tips to cut properly side surface, and conduct the first cut. (See Fig. 6)
- ② Next, placing plate A on side surface and plate B on upper side, conduct the second cut. (See Fig. 7)
- ③ In this case, slight seam may be left in center of chamfered surface.

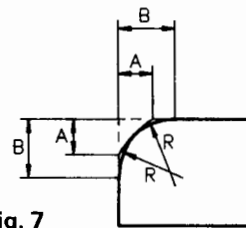


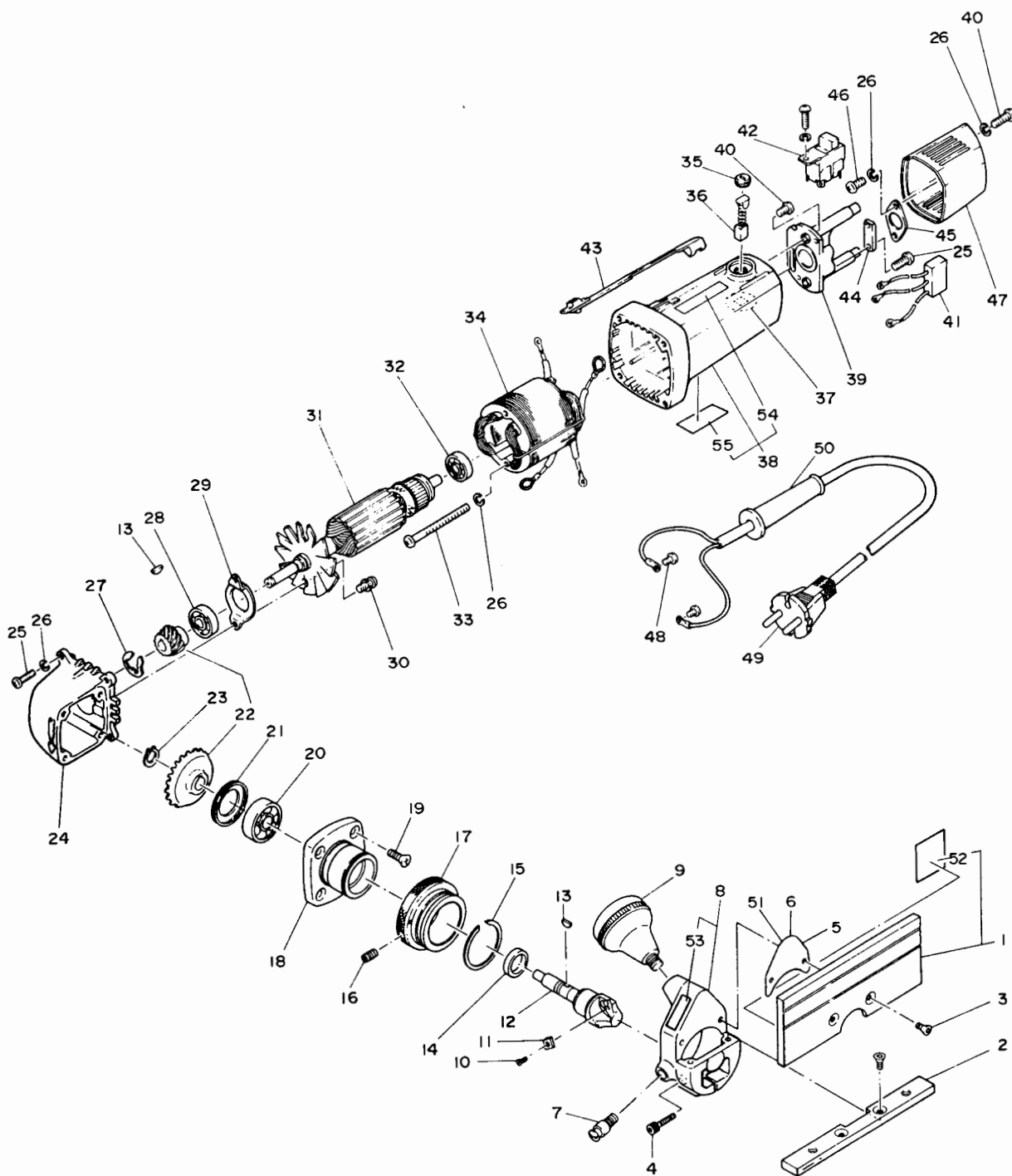
Fig. 7

9-4. After radius tips are replaced, do not fail to conduct test cuttings.

## 10. Ordering of Service Parts

- 10-1. For further operational and handling information or for replacement of parts and components, contact the sales agent from whom you purchased MINI BEVELER or the service division of our company.
- 10-2. When ordering parts or components, make sure to inform the part No., part name and quantity.

11. ミニベベラー (MB-03A) 分解図 Mini Beveler (MB-03A) Assembly



## 12. ミニベベラー (MB-03A) 部品表 Mini Beveler (MB-03A) Parts List

| 番号<br>No. | 部品番号<br>Parts No. | 部 品 名                      | Parts Name                         | 個 数<br>Qty | Price |
|-----------|-------------------|----------------------------|------------------------------------|------------|-------|
| 1         | TB02037           | プレートA Ass'y                | Plate A Ass'y                      | 1set       |       |
| 52        | (TP16975)         | ラベル注意                      | Label Caution                      | 1          |       |
| 2         | TQ00213           | プレートB                      | Plate B                            | 1          |       |
| ※ 3       | TQ00214           | 6角穴付ボタン小ネジ 5×12            | Hex. Screw 5×12                    | 4          |       |
| ※ 4       | TP02863           | 6角穴付ボルト 5×20               | Hex. Bolt 5×20                     | 1          |       |
| 5         | TP17355           | スペーサ 0.1                   | Spacer 0.1                         | 1          |       |
| 6         | TP17356           | スペーサ 0.2                   | Spacer 0.2                         | 1          |       |
| 7         | TA9A583           | ストッパ Ass'y                 | Stopper Ass'y                      | 1set       |       |
| 8         | TB02042           | ヘッド Sub Ass'y A            | Head Sub Ass'y A                   | 1set       |       |
| 53        | (TP16361)         | ラベル注意                      | Label Caution                      | 1          |       |
| 9         | TA93017           | ノブ Ass'y                   | Knob Ass'y                         | 1set       |       |
| 10        | TP16968           | チップ止メネジ                    | Tip Setting Screw                  | 1          |       |
| 11        | TP17354           | チップ 9.525 角 R2             | Tip 9.525 sq. R2                   | 1          |       |
| 12        | TQ00824           | カッタースピンドル                  | Cutter Spindle                     | 1          |       |
| ※ 13      | TP03755           | 半月キーA種 2.5×10              | Woodruff Key 2.5×10                | 2          |       |
| 14        | TP16195           | ダストシール                     | Dust Seal                          | 1          |       |
| ※ 15      | TP16969           | 軸用同芯止メ輪 WR-35              | Retaining Ring WR-35               | 1          |       |
| ※ 16      | TP04827           | 6角穴付止メネジ 平先 6×10           | Hex. Screw 6×10                    | 1          |       |
| 17        | TP16962           | 偏芯リング                      | Eccentric Ring                     | 1          |       |
| 18        | TP17588           | ベアリングケース                   | Bearing Case                       | 1          |       |
| ※ 19      | TP00112           | ⊕皿小ネジ 4×10                 | ⊕ Screw 4×10                       | 4          |       |
| ※ 20      | TP01913           | ボールベアリング 6000ZZ            | Ball Bearing 6000ZZ                | 1          |       |
| 21        | TP17587           | ベアリングセットスクリュー              | Bearing Set Screw                  | 1          |       |
| 22        | TB01097           | ピニオンギヤ Ass'y               | Pinion Gear Ass'y                  | 1set       |       |
| ※ 23      | TP04595           | 軸用止メ輪 C-10                 | Retaining Ring C-10                | 1          |       |
| 24        | TB00609           | ギヤケース Sub Ass'y            | Gear Case Sub Ass'y                | 1          |       |
| ※ 25      | TP16208           | ⊕タッピンネジ ナベ2種 4×16          | ⊕ Tapping Screw 4×16               | 6          |       |
| ※ 26      | TP04234           | バネ座金 M4                    | Spring Washer M4                   | 10         |       |
| ※ 27      | TQ00422           | 弓E型止メ輪 BETW-6              | Bowed E Ring BETW-6                | 1          |       |
| ※ 28      | TP11779           | ボールベアリング 629DD             | Ball Bearing 629DD                 | 1          |       |
| 29        | TP16252           | ベアリング押工                    | Bearing Supporter                  | 1          |       |
| ※ 30      | TP11245           | ⊕ナベ小ネジ 4×10 バネ座金付          | ⊕ Screw 4×10                       | 2          |       |
| 31        | TA99913           | ロータ Sub Ass'y (100~110V)   | Rotor Sub Ass'y (100~110V)         | 1set       |       |
| 31        | TA9A446           | ロータ Sub Ass'y (230V)       | Rotor Sub Ass'y (230V)             | 1set       |       |
| ※ 32      | TP16251           | ボールベアリング 627ZZ             | Ball Bearing 627ZZ                 | 1          |       |
| ※ 33      | TP16254           | ⊕ナベ小ネジ 4×60                | ⊕ Screw 4×60                       | 2          |       |
| 34        | TA99915           | ステータ Ass'y (100~110V)      | Stator Ass'y                       | 1set       |       |
| 34        | TA9A444           | ステータ Ass'y (230V)          | Stator Ass'y (230V)                | 1set       |       |
| 35        | TP16213           | ブラシキャップ                    | Brush Cap                          | 2          |       |
| 36        | TA9A633           | カーボンブラシ Ass'y              | Carbon Brush Ass'y                 | 1set       |       |
| 37        | TP16266           | 絶縁座金                       | Insulation Seat Metal              | 2          |       |
| 38        | TB02038           | モータケース Ass'y               | Motor Case Ass'y                   | 1set       |       |
| 54        | (TP16216)         | 銘板日東                       | Plate Nitto                        | 1          |       |
| 55        | (TP17358)         | 銘板仕様表示                     | Plate Specification                | 1          |       |
| 39        | TP16256           | 取付台                        | Insulation Stand                   | 1          |       |
| ※ 40      | LP12832           | ⊕タッピンネジ ナベ2種 4×14          | ⊕ Tapping Screw 4×14               | 4          |       |
| ※ 41      | TP16263           | コンデンサ CB-130E (100~110V)   | Capacitor CB-130E (100~110V)       | 1          |       |
| ※ 41      | TQ03965           | コンデンサ SKT (230V)           | Capacitor SKT (230V)               | 1          |       |
| ※ 42      | TA99917           | スイッチ Ass'y                 | Switch Ass'y                       | 1set       |       |
| 43        | TA99916           | スイッチレバー Ass'y              | Switch Lever Ass'y                 | 1set       |       |
| 44        | TP16261           | コード押工                      | Cord Clamp                         | 1          |       |
| 45        | TP16262           | コードストッパ                    | Cord Stopper                       | 1          |       |
| ※ 46      | TP04235           | ⊕ナベ小ネジ 4×8                 | ⊕ Screw 4×8                        | 2          |       |
| 47        | TP16255           | モータカバー                     | Motor Cover                        | 1          |       |
| ※ 48      | TP16292           | ⊕ナベ小ネジ 3.5×8               | ⊕ Screw 3.5×8                      | 4          |       |
| 49        | TA99918           | キャブタイヤコード Ass'y (100~110V) | Cabtyre Cord Ass'y (100~110V)      | 1set       |       |
| 49        | TB02514           | キャブタイヤコード Ass'y (230V)     | Cabtyre Cord Ass'y (230V)          | 1set       |       |
| 50        | TQ03286           | コードアーマ                     | Strain Reliever                    | 1          |       |
| 51        | TP17589           | スペーサ 0.05                  | Spacer 0.05                        | 1          |       |
| ※         | TP04696           | 6角棒スパナ3                    | Hex. Wrench Key 3                  | 1          |       |
| ※         | TP01939           | 6角棒スパナ4                    | Hex. Wrench Key 4                  | 1          |       |
|           | TP16980           | スパナ T-9F                   | Spanner T-9F                       | 1          |       |
|           | TP17133           | 6角穴付止メネジ 8×25特             | Hex. Screw 8×25                    | 2          |       |
| ※         | TP08584           | 6角ナット 1種 M8                | Hex. Nut M8                        | 2          |       |
|           | TA9A639           | チップ9.525角穴アキ Ass'y (1個入)   | Tip 9.525 sq. Ass'y (1 pcs./sheet) | 1set       |       |

※ 市販品

## 13. 別売品 (Optional Accessory)

|  |         |                           |                                      |      |  |
|--|---------|---------------------------|--------------------------------------|------|--|
|  | TA9A386 | チップ9.525角穴アキ Ass'y (10個入) | Tip 9.525sq. Ass'y (10pcs./sheet)    | 1set |  |
|  | TA9A592 | チップ9.525角 R2 Ass'y (10個入) | Tip 9.525sq. R2 Ass'y (10pcs./sheet) | 1set |  |
|  | TA9A594 | ヘッド内径用 Ass'y              | Inner head Ass'y                     | 1set |  |
|  | TA9A638 | チップ9.525角 R3 Ass'y (10個入) | Tip 9.525sq. R3 Ass'y (10pcs./sheet) | 1set |  |



# 日東工器株式会社

商品の注文文に関しては下記へご連絡下さい

- 本社・研究所 〒146-8555東京都大田区仲池上2-9-4  
TEL 03(3755)1111(大代表) FAX03(3754)4131  
〒537-0001大阪府東成区深江北2-10-10  
TEL06(6973)5501(代表) FAX06(6978)2151
- 名古屋支店 〒451-0041名古屋市中西区瑞下1-1-29  
TEL052(561)2881(代表) FAX052(569)1068  
〒003-0006札幌市白石区東札幌4-13(×)ノド(東札幌1F)
- 札幌営業所 TEL011(823)6346(代表) FAX011(831)3370  
〒984-0015仙台市若林区卸町3-2-4  
TEL0222(238)4711(代表) FAX022(238)4713  
〒950-0943新潟県新潟市中央区神明2-7-5  
TEL025(285)6050(代表) FAX025(285)6053
- 北関東営業所 〒373-0852群馬県太田市新井町52-11  
TEL0276(46)3773(代表) FAX0276(46)6564  
〒422-8042静岡県石田3-11-34  
TEL054(288)5855(代表) FAX054(288)4170
- 北陸営業所 〒939-1104富山県高岡市戸出町3-1-26  
TEL0766(63)0155(代表) FAX0766(63)6125  
〒733-0012広島市西区中広町1-6-12  
TEL082(231)2169(代表) FAX082(293)5547
- 岡山営業所 〒700-0964岡山県中仙道30-118 (虫明ビル105号)  
TEL086(243)6850(代表) FAX086(243)6022  
〒760-0078高松市今里町1-9-14  
TEL087(833)2020(代表) FAX087(861)0820
- 高松営業所 〒816-0093福岡市博多区那珂5-16-19  
TEL092(84)0801(代表) FAX092(584)0806  
〒329-1311栃木県塩谷郡氏家町大字氏家3473-2  
TEL028(682)8851(代表) FAX028(681)7038
- 氏家工場 〒990-2452山形市三ツ江222-2  
TEL023(644)4363(代表) FAX023(644)6756
- 山形工場

NITTO KOHKI U.S.A. INC.  
4525 Turnberry Drive Hanover Park, IL 60103, U.S.A.  
TEL (630) 924-9393  
FAX (630) 924-0303

NITTO KOHKI EUROPE CO.,LTD.  
UNIT21 EMPIRE CENTRE, IMPERIAL WAY, WATFORD,  
HERTS, WD2 4YH U.K.  
TEL (01923) 239668 FAX 44 (01923) 248815

NITTO KOHKI DEUTSCHLAND GMBH  
IM MEISSEL 6, 71111 WALDENBUCH, GERMANY  
TEL (07157) 22436 FAX (07157) 22437

NITTO KOHKI CO.,LTD.  
SINGAPORE REPRESENTATIVE OFFICE  
81 Anson Road#08-39 Singapore  
TEL (227) 5360 FAX (227) 0192

承へるへ http://www.nitto-kohki.co.jp

お客様ご相談窓口

0120-210216

受付時間 AM 8:30~PM 5:15 (月~金)

修理についてはお近くのサービスマン日東会加盟店にお問い合わせください。